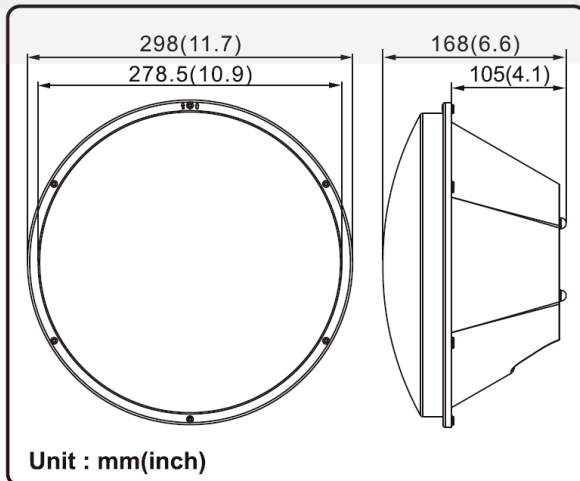


Características generales

- Lámpara LED de 30 cm (12") de diámetro en colores rojo, ámbar y verde.
- Bajo consumo de energía y larga vida de operación de los LEDs.
- Diseñada para adaptarse a la mayoría de las carcasas.
- Completamente compatible con controladores / monitores de conflictos NEMA.
- Amplio ángulo de visión.
- MIL-STD-883 vibración mecánica.
- MIL-STD-810F resistencia a la humedad.

Cumplen con los estándares y especificaciones en:



▪ Dimension : 300 mm (12")



COLOR	RANGO DE VOLTAJE DE OPERACIÓN	CONSUMO (Watts)	LONGITUD DE ONDA
ROJO	80 ~ 135	8	500
ÁMBAR	80 ~ 135	14.5	590
VERDE	80 ~ 135	7.7	625

Río Altar #2633 | Colonia El Rosario | C.P. 44890 | Guadalajara, Jalisco.
contacto@semaforos.com.mx | ☎ 33 3657 0699.

Av. de las Torres #1, Col. Lomas de San Agustín, Naucalpan de Juárez, Edo de México.
C.P. 53490 | mx@semaforos.com.mx | ☎ 55 7577 4437.